



MANUAL DE USO

DXX 200 ONTOP

Dinox

1.1. Conectando ao gás e tomada elétrica

A) Para botijão P13 GLP (13Kg): É obrigatória a utilização de registro regulador de baixa pressão, para uso doméstico, com pressão de trabalho de 2,8Kpa, normatizado segundo NBR 8473. Fazer a ligação entre botijão e churrasqueira através de mangueira flexível metálica de 3/8" (polegada);

B) Para central de gás GLP: A ligação deve ser feita entre a saída da tubulação do gás até a churrasqueira, com mangueira flexível metálica de 3/8" (polegada), através de registro único;

C) Para Gás Natural de Rua (GN): A ligação deve ser feita entre a saída da tubulação do gás até a churrasqueira, com mangueira flexível metálica de 3/8" (polegada), através de registro único e adaptador;

D) Após conexão ao gás, conectar o plugue bivolt da churrasqueira a tomada elétrica (tensão 100V ~ 240V);

E) Após instalado, acenda o equipamento e deixe-o funcionar por 20 (vinte) minutos. Durante o procedimento, um pouco de fumaça e odor poderão ser gerados. Tais fenômenos são normais na primeira utilização, sendo provenientes dos queimadores infravermelho, que são novos;

F) Faça a limpeza da parte externa da churrasqueira com um pouco de detergente neutro e um pano úmido, antes da utilização;

G) Tudo certo! Seu produto está pronto para ser utilizado!

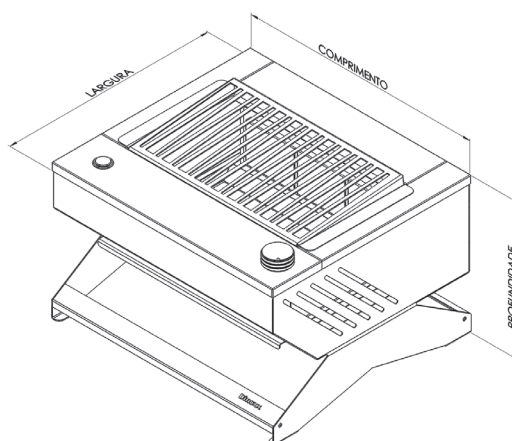
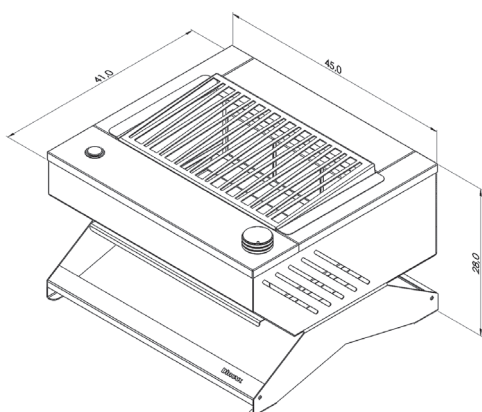


- 01 Queimador a gás infravermelho;
- Geração de energia por queimador: 2250 Kcal/h;
- Pressão de trabalho por queimador: GLP botijão = 2,8 Kpa; GLP encanado = 2,5 Kpa; GN encanado 1,25Kpa;
- Instalação em gás GLP ou GN;
- Bicos injetores com Ø de 1,00mm gás GLP e 1,4mm gás GN;
- Acendimento elétrico (bivolt);
- Controle de temperatura.
- Estrutura em aço Inox
- Bandeja coletora de gordura
- Não necessita de sistema de exaustão.

Dimensões do produto:

Tabela de medidas | Produto DXX 200 ONTOP

Modelo	Compr. (cm)	Largura (cm)	Profund. (cm)	Peso (kg)	Compr. Grelha (cm)	Largura Grelha (cm)
DXX300	45	41	28	9	X	X



Não utilizar o equipamento sem certificar-se dos itens listados abaixo:

- Não há vazamentos de gás. Recomendamos a realização de teste de vazamento, passando-se um pouco de espuma de detergente nas conexões de entrada e saída de gás, verificando se não há formação de pequenas bolhas de ar, que indicam a presença de vazamento;
- Em caso de odores característicos de gás, não utilize a churrasqueira em hipótese alguma. Verifique a fonte por onde está ocorrendo o vazamento e certifique-se da manutenção;
- Certificar-se que o queimador foi aceso após a liberação do gás e acionamento do botão de ignição;
- Após utilização da churrasqueira, sempre feche o registro de gás garantindo que o mesmo só será reaberto na próxima utilização do equipamento;
- A tomada elétrica onde o equipamento será ligado está adequada;
- Nunca jogue água sobre a churrasqueira, evitando assim possíveis choques elétricos;



ATENÇÃO!



SUPERFÍCIE QUENTE

A) Durante a utilização, **não toque** na moldura de acabamento de inox da churrasqueira (tampo), pois conforme contido no alerta gravado na mesma, a superfície atinge altas temperaturas podendo **causar queimaduras**;

B) Não aproxime das partes quentes da churrasqueira, materiais ou aparelhos que se danifiquem com calor, ou que entrem em estado de combustão a partir de 50°C.

C) Apoiar a Churrasqueira sobre uma superfície (bancada, mesa etc.) resistente a calor.

D) Não deixar a churrasqueira ao alcance de crianças durante a utilização.

Leia atentamente as instruções de segurança antes da instalação e utilização dos produtos!



DINOXX.COM.BR

+55 (11) 4021-3402
+55 (11) 94034-1919

✉ comercial@dinox.com.br

🏠 Rua: Acácio Rodrigues de Moraes – 218
Jd Saltense | CEP: 13.327.220 | Salto-SP

Acendendo a Churrasqueira: O botão possui um sistema de trava de segurança, devendo ser pressionado para baixo antes de girá-lo para seu acionamento.

Gire o botão de controle de temperatura no sentido anti-horário até estar alinhado com o maior círculo da escala de regulagem. Neste ponto a válvula de controle do gás é aberta, e começa a liberar gás ao queimador.

Após ter posicionado o botão conforme descrito no parágrafo anterior, aguarde por 3 (três) segundos e acione o botão de ignição elétrica. O queimador deverá acender neste instante.

Certifique-se que o queimador foi acessado durante o processo. Caso constate que o queimador não foi acessado, retorne o botão de controle de temperatura / gás a posição OFF, e repita todo o procedimento.

Botão de controle de temperatura / gás: O botão possui um sistema de trava de segurança, devendo ser pressionado para baixo antes de girá-lo no sentido anti-horário para seu acionamento.

Posicionando o botão no círculo maior da escala de regulagem, a churrasqueira estará em sua potência máxima. A diminuição da potência se dá através do giro do botão no sentido anti-horário, até atingir o menor círculo da escala de regulagem, onde neste ponto, a churrasqueira estará em sua posição de menor potência. Para desligar a churrasqueira, basta retornar o botão até a posição OFF da escala de regulagem.



A) Partes Móveis (Grelhas e bandeja coletora de gordura): Devem ser retiradas e lavadas com água, detergente neutro e esponja. Após lavagem, todos os itens devem ser secados antes de serem colocados novamente na churrasqueira;

B) Churrasqueira: Desligue-a da energia elétrica e utilize uma esponja macia levemente umedecida com detergente para limpeza da caixa interna. Na moldura superior, também utilize esponja umedecida com detergente, fazendo movimentos no sentido do acabamento escovado, a fim de evitar possíveis riscos ao acabamento. Após este processo, passar um pano úmido com água, e na sequência, um pano seco para enxugar todas as áreas citadas.

Importante:

A) Jamais encharque / enxague a churrasqueira com água, seja durante a utilização, em desuso ou limpeza, pois ela possui componentes elétricos que podem ser danificados em contato com a água, além de evitar demais problemas com o produto;

B) Guarde este manual para futuras consultas.